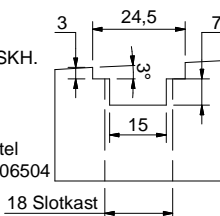


Advies
Gebruik RVS schroeven 4,0 x 40 mm die goedgekeurd zijn door SKH.

De nastelbare sluitkom kan voor zowel de bovenste, als de onderste haakschoot gebruikt worden.

LET OP: Maten controleren in het werk!

T-Beitel
Art. nr. 406504

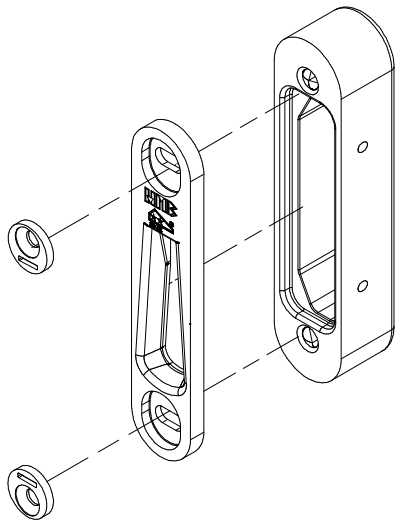


Aftertreatment	Treatment	Units	MM	Roughness	Unspecified tolerances	According NEN-ISO 1101
Layer thickness	Reference	Not on scale bases	25	3.2	Dim ± 0.2 Angle ± 0.5°	
Description: HMB MPS Cilinderbediend Serie 004 VPL 1700 DM 55				Scale	Engineer: B. Pongers	Checked by: R. Boumans
Date: 23-7-2013				Revision	00	Antikel number: 500290
Date: 22-04-2014				Projection	A2	Drawing number 400.500290

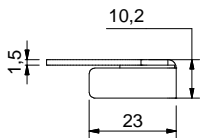
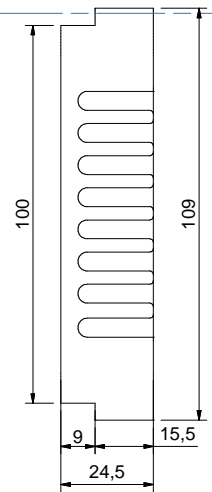
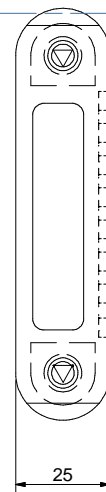
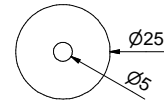
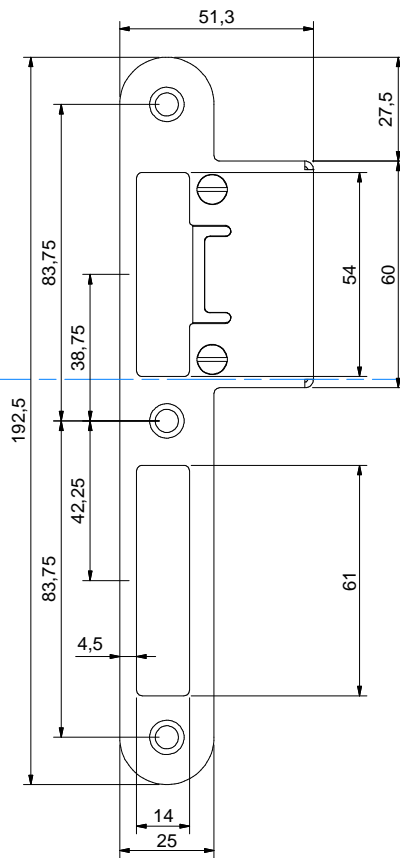
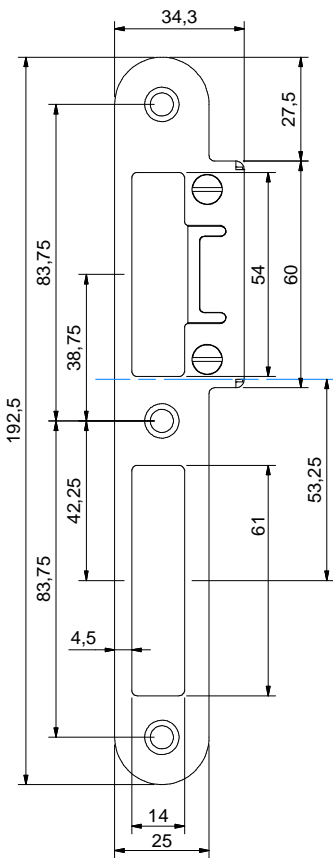
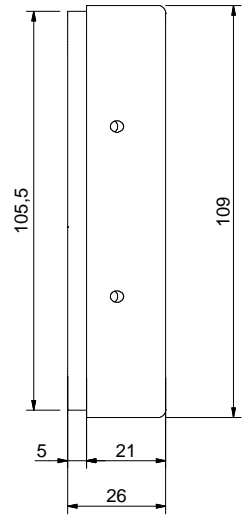
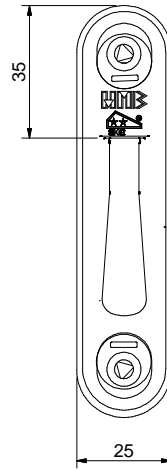
HMB
profit locks & tools

Postbus 151
3400 AD IJSELSTEIN, HOLLAND
TELEPHONE: 0031 - (0)30 - 6877940
FAX: 0031 - (0)30 - 6875688
E-MAIL: info@hmb.nl

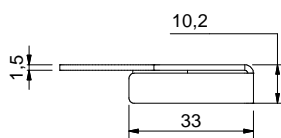
THIS DRAWING REMAINS PROPERTY OF HMB PROFIT LOCKS & TOOLS AND MAY NOT BE COPIED WITHOUT OUR WRITTEN CONSENT.



Nastelbare
Sluitkom en Sluitplaat
tbv Haakschoot
Art. nr. 706300



Verstelbare Sluitplaat
Korte Lip
Art. nr. 706380 (DIN Links)
Art. nr. 706390 (DIN Rechts)



Verstelbare Sluitplaat
Lange Lip
Art. nr. 706400 (DIN Links)
Art. nr. 706410 (DIN Rechts)

Opvulling
Art. nr. 700006
Sluitkom
Art. nr. 707022